

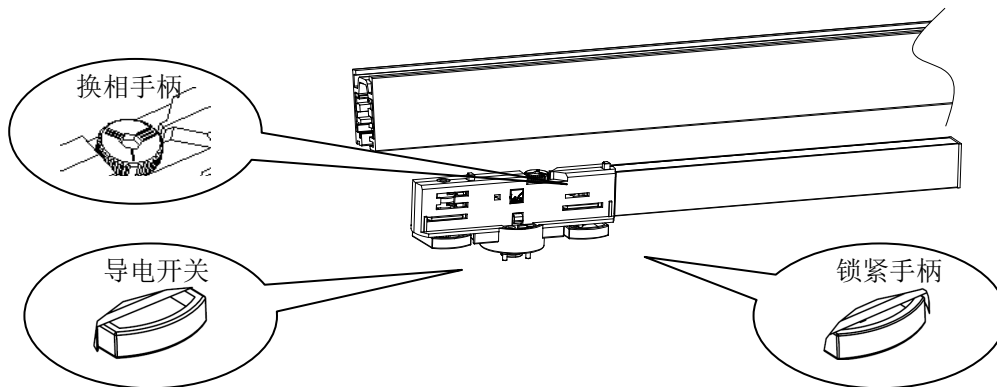
安装声明：

1. 安装前请仔细阅读说明书；
2. 此灯具使用在 W 三相轨道系统或使用在其它公司品牌具有兼容性的轨道上，配用导轨参数：
输入电压：AC 220-240V 最大电流：16A 最大负载：3680W；
3. 由有资质的电工安装；
4. 为避免触电危险，在安装、维护灯具前请确认关闭电源；
5. 只适用于室内安装使用（不可用于潮湿环境）；
6. 本灯具的光源是不可替换的，一旦需要替换（如光源寿命终了时）应替换整个灯具；
7. 妥善保存此说明书，以备需要时使用。

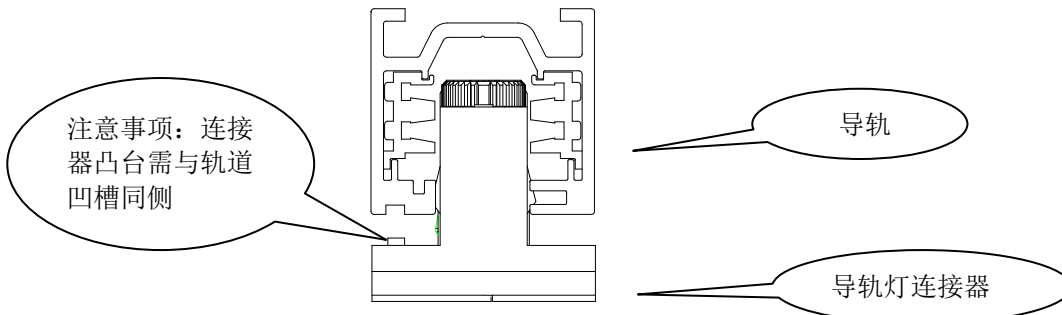
注意：为防止触电以及避免损坏灯具，在安装、维护、更换附件前请关闭电源，不允许带电进行安装。

一、装配导轨灯连接器

1. 装配前保证“锁紧手柄”和“导电开关”与连接器成 90 度角，换相手柄处于“1”、“2”、“3”档状态。



2. 装配前将导轨灯连接器的凸台对准导轨的凹槽。



3. 装配完成后将“导电开关”顺时针和“锁紧手柄”逆时针旋转 90 度进行导通及锁定。

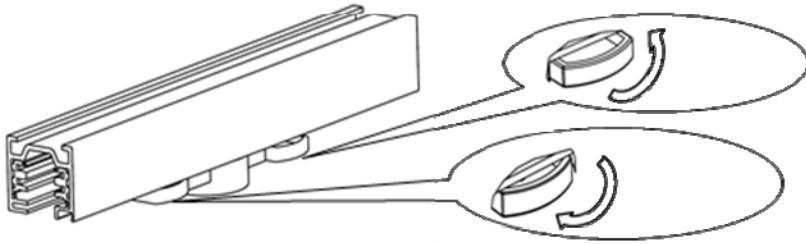
由“WAC”商标持有人美国 WAC Lighting 公司授权

中国营销总部：华格照明科技（上海）有限公司

地址：中国（上海）自由贸易试验区毕升路 299 弄 14 号 102 室（邮编 201204）

中国工厂：东莞华明灯具有限公司出品

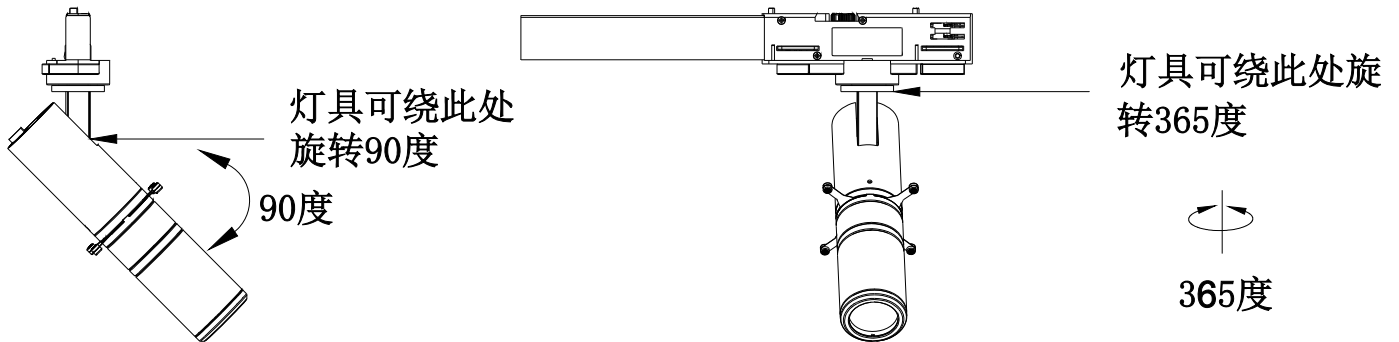
地址：广东省东莞市清溪镇清风路 390 号（邮编 523653）



注：取下导轨灯连接器与安装导轨灯连接器程序相反。

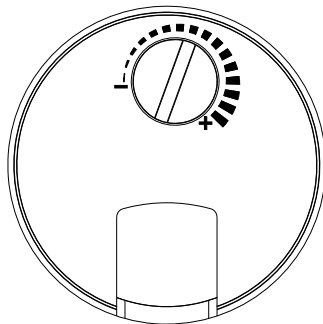
二、灯具调节：

1. 灯具安装好后，灯身可竖直旋转90°，水平旋转365°



2. 旋钮调光说明：

按照图示，用手顺时针转动调光旋钮，即可进行 10%-100%的调光（见下图）



由“WAC”商标持有人美国 WAC Lighting 公司授权

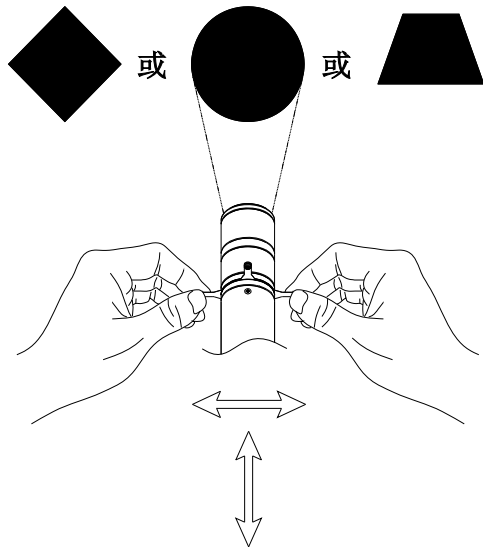
中国营销总部：华格照明科技（上海）有限公司

地址：中国（上海）自由贸易试验区毕升路 299 弄 14 号 102 室（邮编 201204）

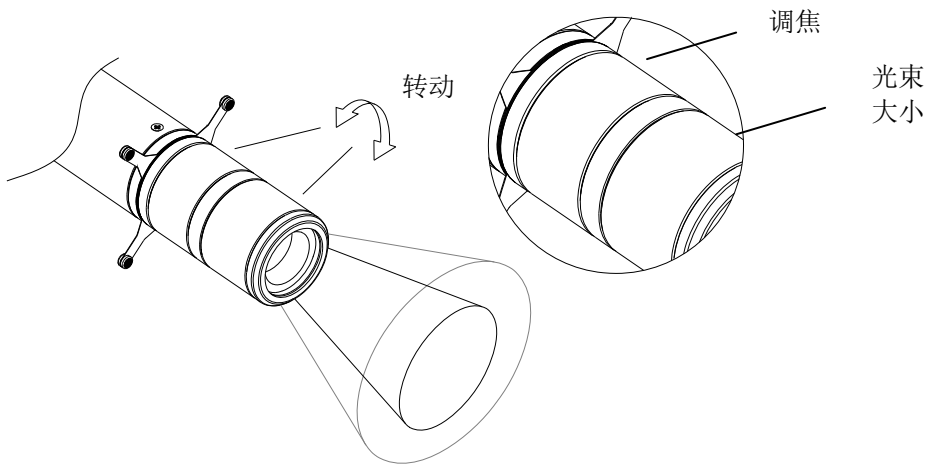
中国工厂：东莞华明灯具有限公司出品

地址：广东省东莞市清溪镇清风路 390 号（邮编 523653）

3.灯具光斑形状调节：调节灯具上的四片挡光片可将出光形状调节成所需的方形、菱形或梯形等；挡光片拉至最外处时获得圆形光斑。



4.灯具角度调节（角度范围：15° -36°）：转动俩个不同旋转圈调节灯具内透镜组前后运动，调节灯具照射角度及清晰度。



由“WAC”商标持有人美国 WAC Lighting 公司授权

中国营销总部：华格照明科技（上海）有限公司

地址：中国（上海）自由贸易试验区毕升路 299 弄 14 号 102 室（邮编 201204）

中国工厂：东莞华明灯具有限公司出品

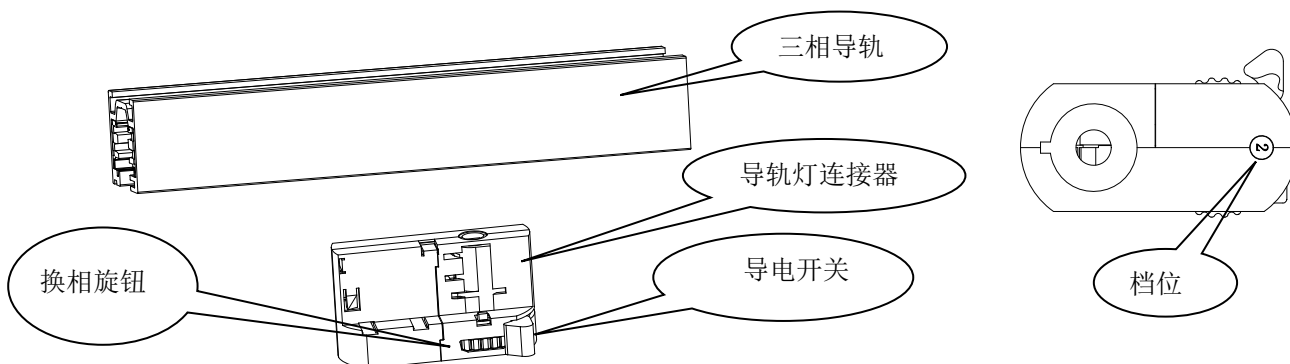
地址：广东省东莞市清溪镇清风路 390 号（邮编 523653）

安装声明：

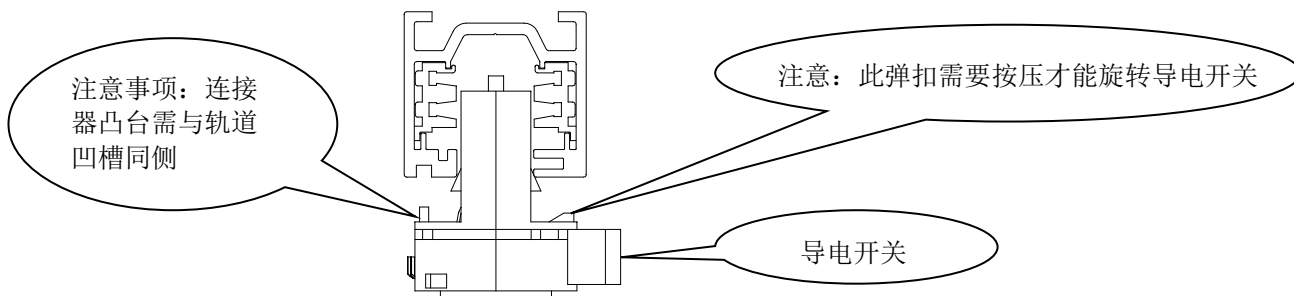
1. 安装前请仔细阅读说明书；
2. 此灯具使用在 W2 三相轨道系统或使用在其它公司品牌具有兼容性的轨道上，配用导轨参数：
输入电压：AC 220-240V 最大电流：16A 最大负载：3680W；
3. 由有资质的电工安装；
4. 为避免触电危险，在安装、维护灯具前请确认关闭电源；
5. 只适用于室内安装使用（不可用于潮湿环境）；
6. 本灯具的光源是不可替换的，一旦需要替换（如光源寿命终了时）应替换整个灯具；
7. 妥善保存此说明书，以备需要时使用。

一、装配导轨灯连接器

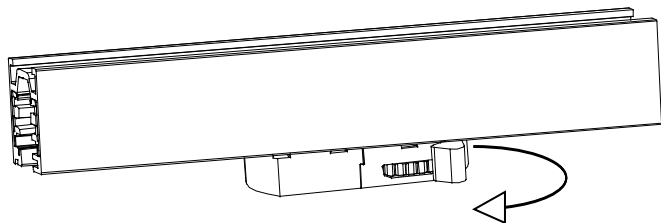
1. 装配前保证“导电开关”与连接器平行，按需求将换相旋钮的圈内显示“1”或“2”或“3”档状态。



2. 装配前将导轨灯连接器的凸台对准导轨的凹槽。



3. 装配完成后将“导电开关”顺时针旋转90度进行导通。



注：取下导轨灯连接器与安装导轨灯连接器程序相反。

WAC LIGHTING

“WAC” “Responsible Lighting” 商标持有人美国 WAC Lighting 公司授权

中国营销总部：华格照明科技（上海）有限公司

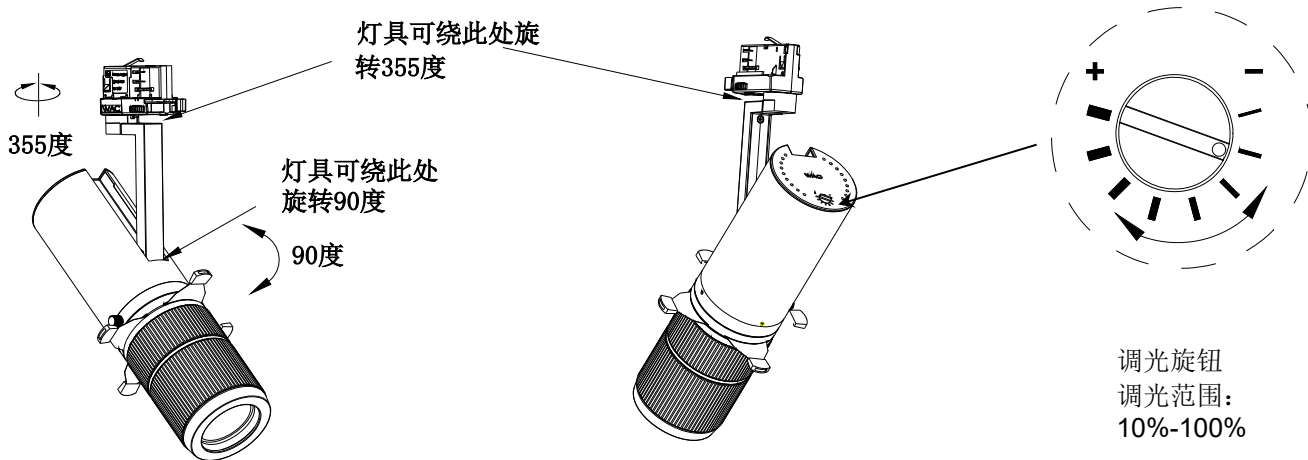
地址：中国（上海）自由贸易实验区毕升路299弄14号102室（邮编201204）

中国工厂：东莞华明灯具有限公司出品

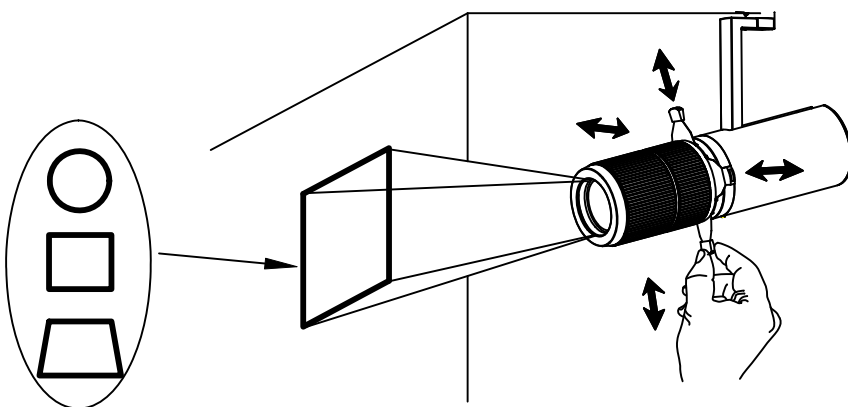
地址：广东省东莞市清溪镇清风路390号（邮编523653）

二、灯具调节：

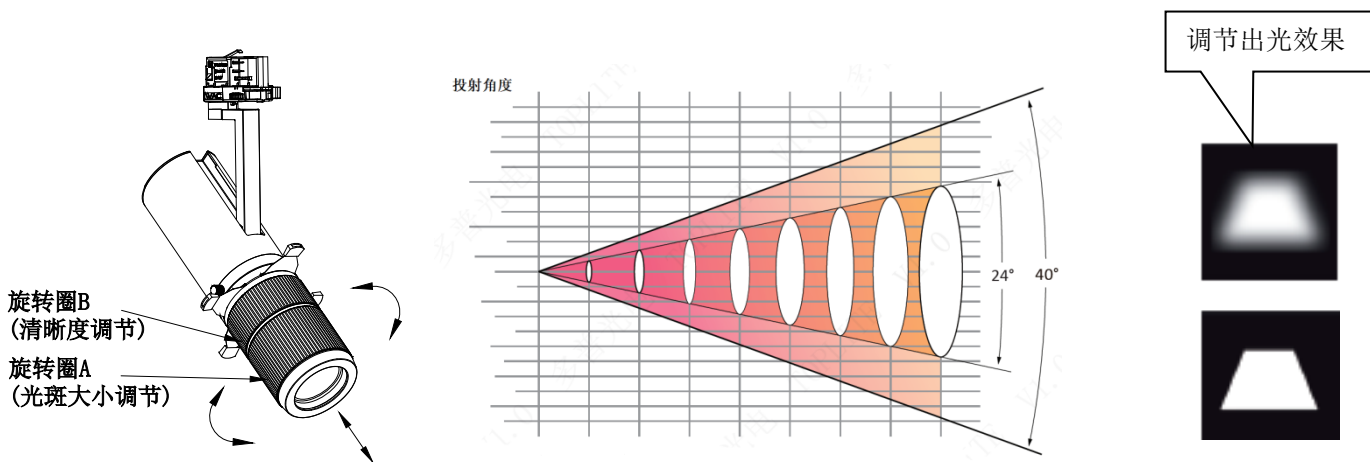
1.灯具安装好后，灯身可竖直旋转90°，水平旋转355°



2.灯具光斑形状调节：调节灯具上的四片挡光片可将出光形状调节成所需的方形、菱形或梯形等；挡光片拉至最外处时获得圆形光斑。



3.灯具角度调节（角度范围：24° -40°）：转动旋转圈A/B调节灯具内透镜组前后运动，调节灯具照射角度及清晰度。



WAC LIGHTING

“WAC” “Responsible Lighting®” 商标持有人美国 WAC Lighting 公司授权

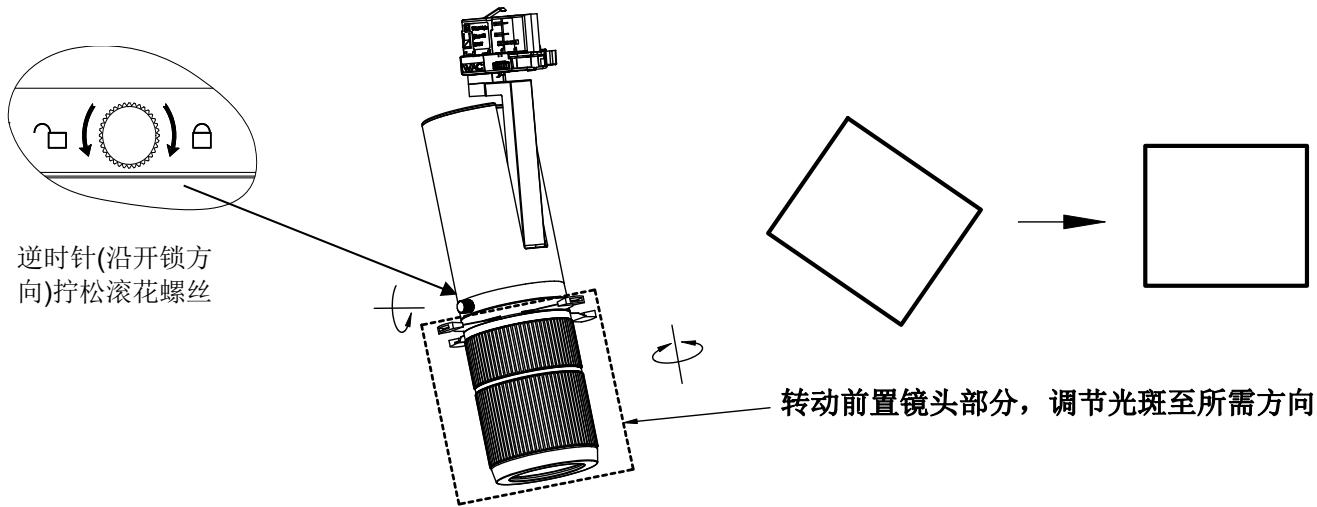
中国营销总部：华格照明科技（上海）有限公司

地址：中国（上海）自由贸易实验区毕升路299弄14号102室（邮编201204）

中国工厂：东莞华明灯具有限公司出品

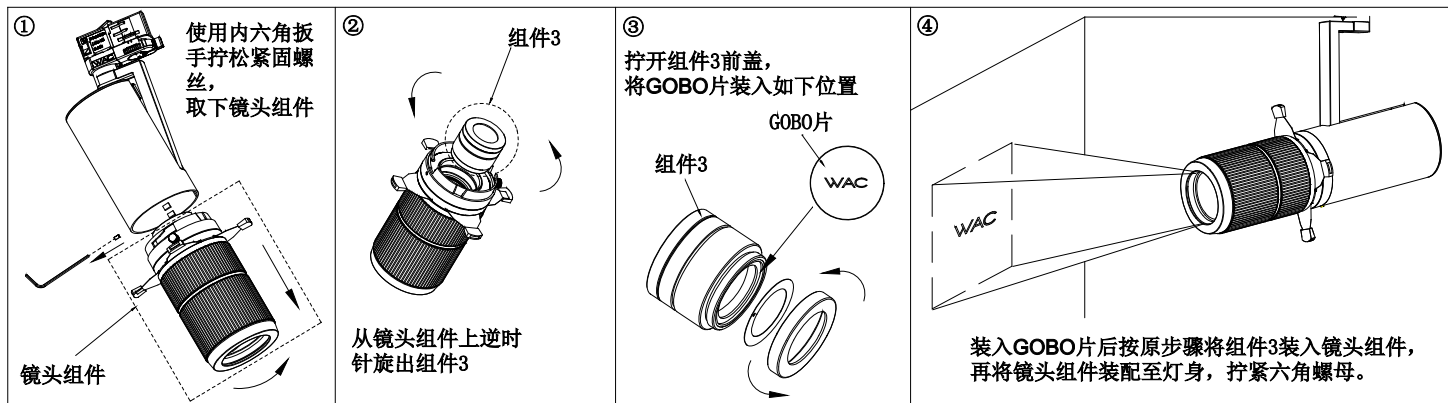
地址：广东省东莞市清溪镇清风路390号（邮编523653）

4.光斑方向调节:



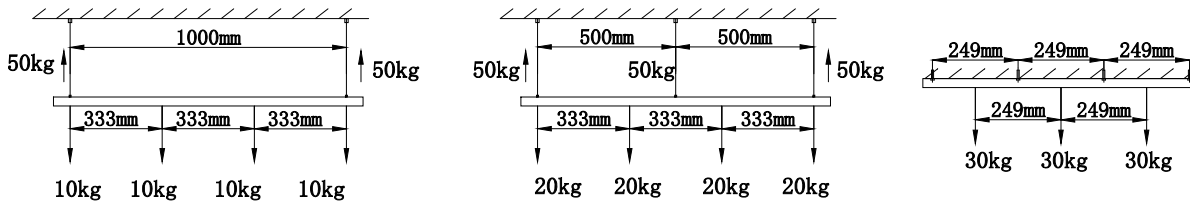
三、附件的安装(安装GOBO玻璃片):

按如下步骤装入GOBO玻璃片, 旋转调节“旋转圈A”/“旋转圈B”以及挡光片, 获得图像大小, 清晰度满意的图案。



四、最大吊重:

1. 轨道系统能够承受最大重量参考下图所示, 该重量包括整个吊挂系统的重量。
2. 单个接合器能够承受最大负重为 10kg (按灯具的正常安装位置将负重加于接合器上)。



WAC LIGHTING

“WAC” “Responsible Lighting” 商标持有人美国 WAC Lighting 公司授权

中国营销总部 : 華格照明科技(上海)有限公司

地址 : 中国(上海)自由贸易实验区毕升路299弄14号102室(邮编201204)

中国工厂 : 东莞华明灯具有限公司出品

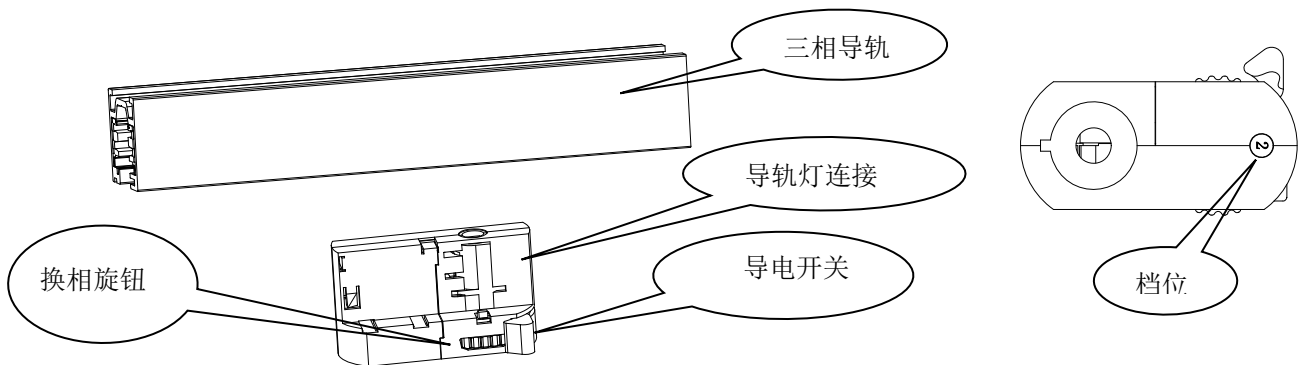
地址 : 广东省东莞市清溪镇清风路390号(邮编523653)

安装声明：

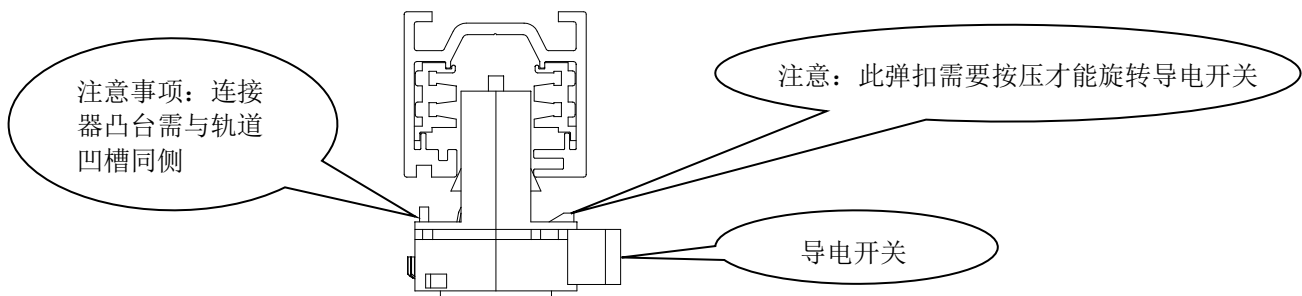
1. 安装前请仔细阅读说明书；
2. 此灯具使用在 W2 三相轨道系统或使用在其它公司品牌具有兼容性的轨道上，配用导轨参数：
输入电压：AC 220-240V 最大电流：16A 最大负载：3680W；
3. 由有资质的电工安装；
4. 为避免触电危险，在安装、维护灯具前请确认关闭电源；
5. 只适用于室内安装使用（不可用于潮湿环境）；
6. 本灯具的光源是不可替换的，一旦需要替换（如光源寿命终了时）应替换整个灯具；
7. 妥善保存此说明书，以备需要时使用。

一、装配导轨灯连接器

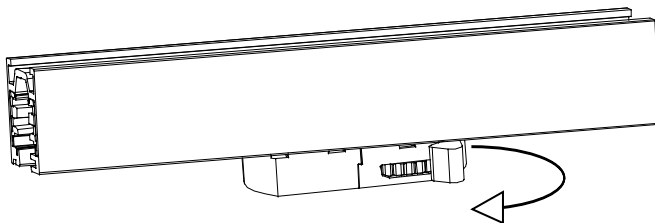
1. 装配前保证“导电开关”与连接器平行，按需求将换相旋钮的圈内显示“1”或“2”或“3”档状态。



2. 装配前将导轨灯连接器的凸台对准导轨的凹槽。



3. 装配完成后将“导电开关”顺时针旋转90度进行导通。



注：取下导轨灯连接器与安装导轨灯连接器程序相反。

WAC LIGHTING

“WAC” “Responsible Lighting” 商标持有人美国 WAC Lighting 公司授权

中国营销总部：華格照明科技（上海）有限公司

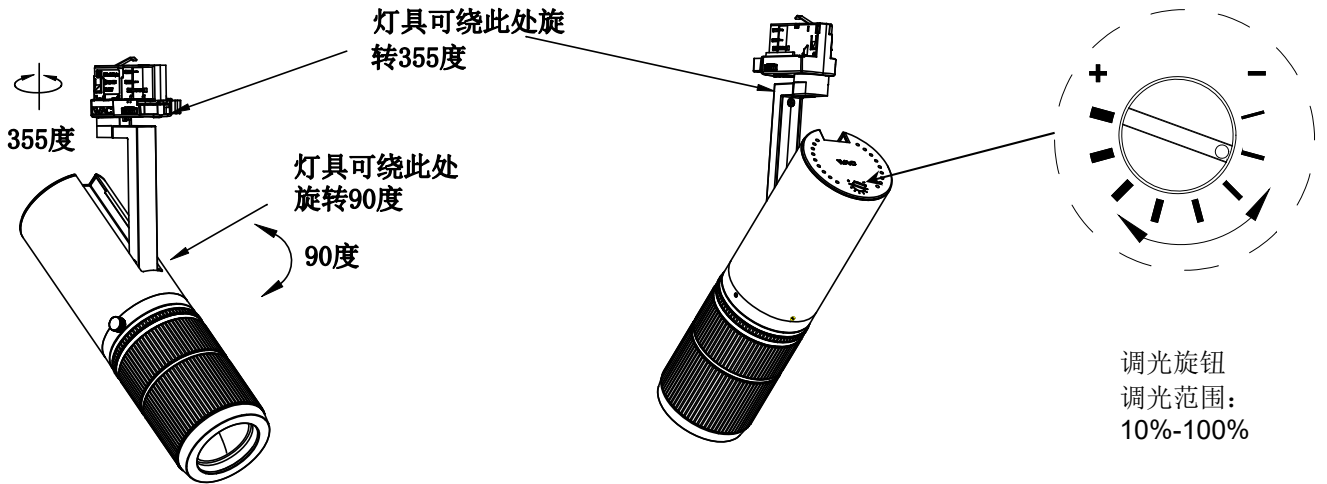
地址：中国（上海）自由贸易试验区毕升路299弄14号102室（邮编201204）

中国工厂：东莞华明灯具有限公司出品

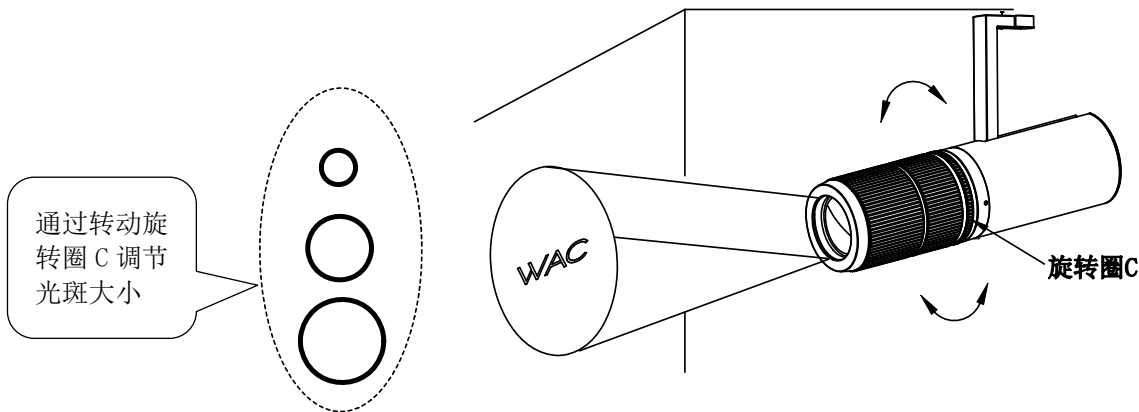
地址：广东省东莞市清溪镇清风路390号（邮编523653）

二、灯具调节:

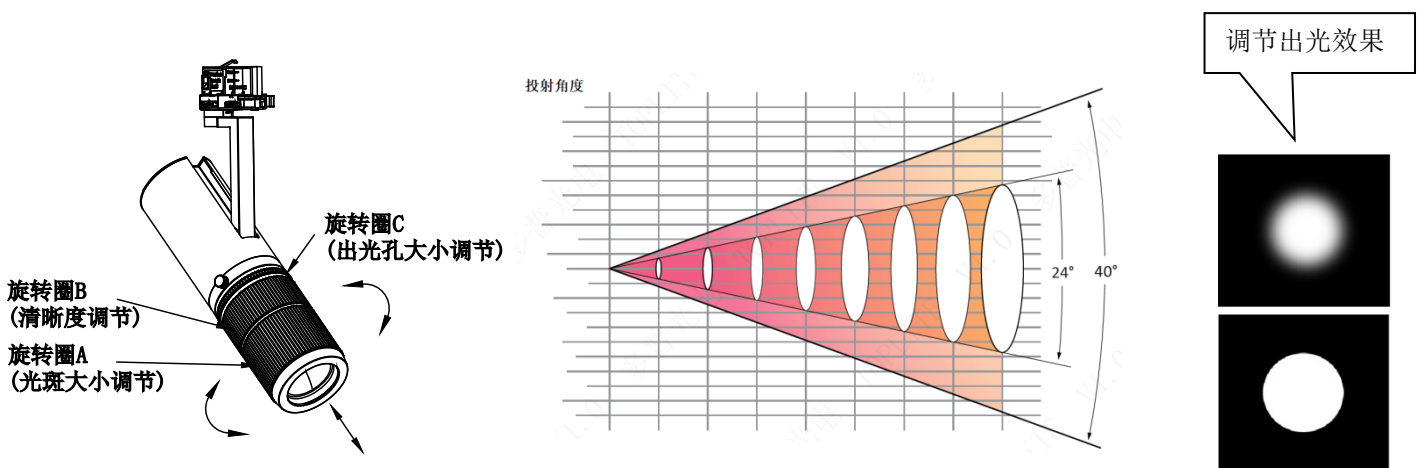
1.灯具安装好后,灯身可竖直旋转90°,水平旋转355°



2.灯具光斑形状调节:转动调节灯具上的旋转圈C,调节出光光斑大小,获得不同大小的圆形光斑;



3.灯具角度调节(角度范围:24°-40°):转动旋转圈A/B调节灯具内透镜组前后运动,调节灯具照射角度及清晰度。



WAC LIGHTING

“WAC” “Responsible Lighting” 商标持有人美国 WAC Lighting 公司授权

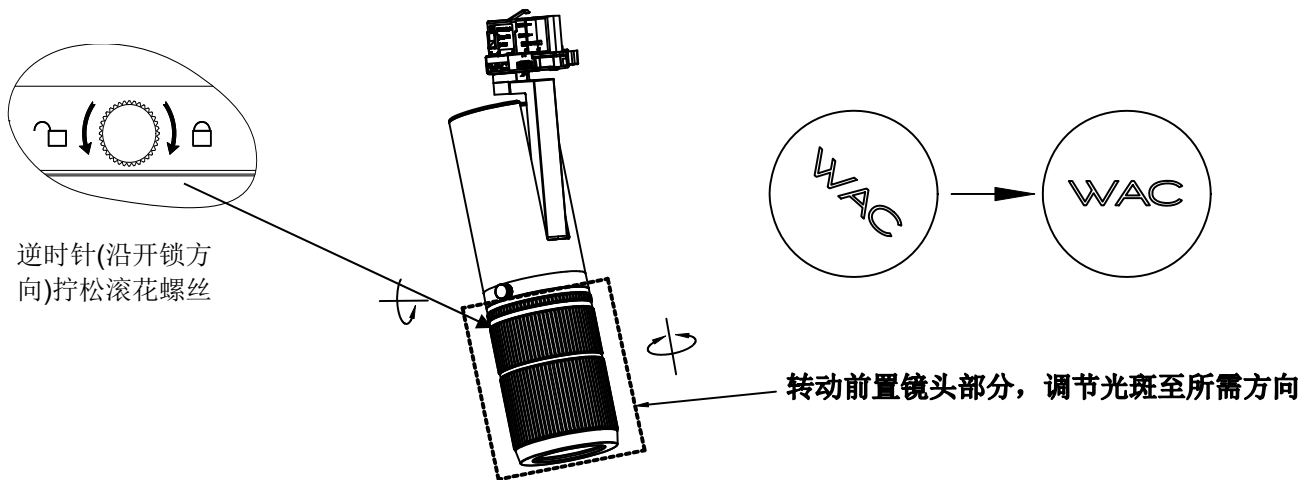
中国营销总部 : 華格照明科技(上海)有限公司

地址 : 中国(上海)自由贸易实验区毕升路299弄14号102室(邮编201204)

中国工厂 : 东莞华明灯具有限公司出品

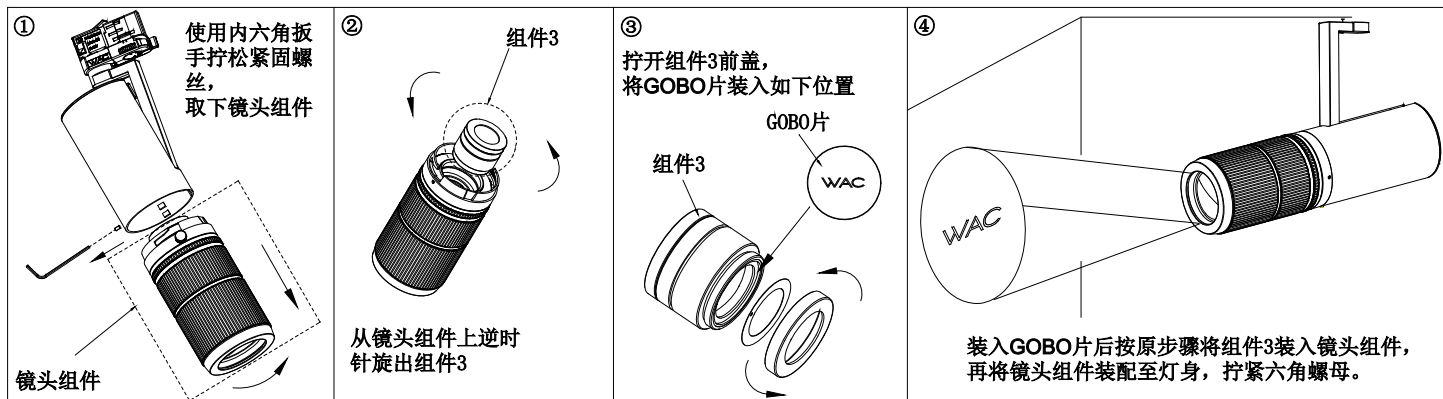
地址 : 广东省东莞市清溪镇清风路390号(邮编523653)

4.光斑方向调节:



三、附件的安装(安装GOBO玻璃片):

按如下步骤装入GOBO玻璃片, 旋转调节“旋转圈A”/“旋转圈B”以及挡光片, 获得图像大小, 清晰度满意的图案。



四、最大吊重:

1. 轨道系统能够承受最大重量参考下图所示, 该重量包括整个吊挂系统的重量。
2. 单个接合器能够承受最大负重为 10kg (按灯具的正常安装位置将负重加于接合器上)。

